

RPT20 系列

隔爆显示温度变送器

特点

- ◆ 数字式多点标定，使用专用芯片，极大的提高了精度及稳定性
- ◆ RS485总线功能
- ◆ 大屏液晶显示，单位可调
- ◆ 现场零点校准功能
- ◆ 阻尼时间可调，确保长期稳定性
- ◆ 优秀的抗干扰能力
- ◆ 过压过流保护，反向极性保护
- ◆ 防爆功能

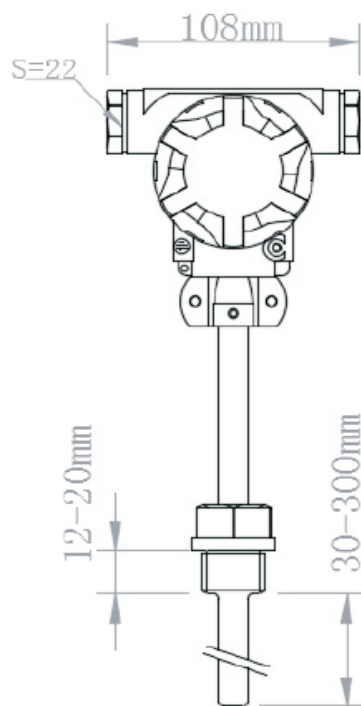
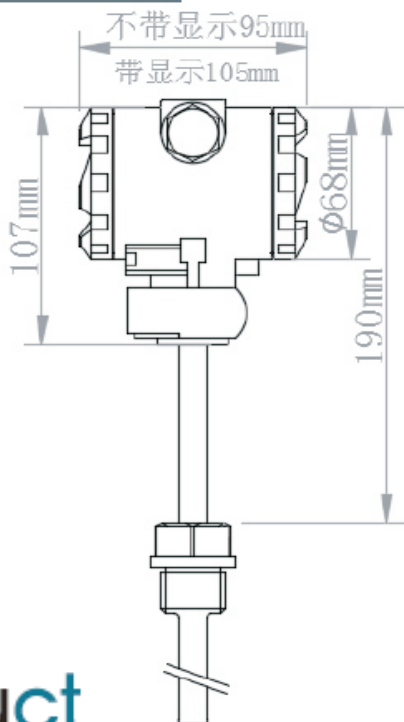


防爆产品

工作原理

温度变送器是pt100传感器在温度影响下产生电阻效应，经专用处理单元转换产生一个差动电压信号，此信号经专用放大器，将量程相对应的信号转化成标准模拟或数字信号。

外形尺寸

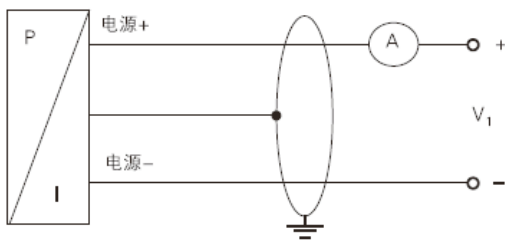


选型表 Model code:

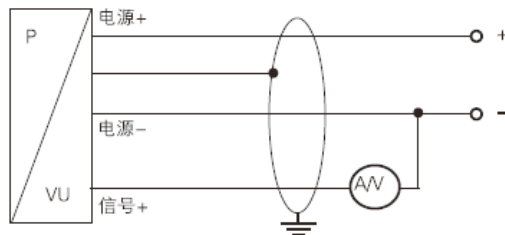
产品型号		说明	
RPT30-		一体化温度变送器(隔爆)	
R	传感器类型	热电偶	
Z		热电阻	
A	变送器外壳	2088 外壳	
B		644 外壳 (直接出线)	
1	过程连接方式	螺纹连接	
2		法兰连接	
9		约定特殊要求	
1	输出方式	电流输出 (二线 4-20mA)	
2		开关输出 (四线 常开或常闭)	
3		RS485 输出 (四线)	
9		约定特殊要求	
B	套管材质	304 不锈钢	
L		316 不锈钢	
Y		约定特殊要求	
D	供电	DC12-36V	
Y		按要求订制	
传感器插深		L=(mm)	

接线图

2线制 (电流)



3线制 (电流/电压)



说明事项/Explanation

安装事项:

传感器能够插入到待测量的温场中心位置;

高温测量一般垂直安装,如侧装要考虑高温会使保护管变形损坏,需加强保护管或者设备加装保护支架;

有搅拌扰动场合的测量,一般要有导波管,传感器从导波管内插入到测量部位;流速场合的测量(如管道),不但要考虑流体的冲击力,还要考虑流体产生的涡流振动破坏。要求保护管不但要有一定的结构强度,安装方法也很重要,如顺着流向斜式安装,或在管道拐弯直角处迎流向插入安装;

注意事项:

请检查包装是否完好,并核对变送器型号和规格是否与您选购的产品相符;

请确认电源电压是否正确,电源正、负与产品正负接线对应;

避免安装在易磕碰位置,以免损坏产品;

禁止测量与不锈钢不相兼容的介质(特殊材质除外);

用户在使用时请不要自行拆卸,以免产品损坏;

变送器以及导线应远离高压、电磁干扰严重的地方;

售后服务:

产品在保修期内经本厂技术人员检测属于产品质量问题,本公司承担全部费用;

请在寄回前务必把残余的介质清理干净,特别是对人身体健康有害的物质;

请保存好保修卡与合格证,维修时随产品一同寄回;

如果变送器出现故障,请与我公司的售后服务取得联系,确认问题后需要把变送器寄回本公司维修时请附带以下信息:

- ①、现场环境描述;
- ②、故障现象;
- ③、收货地址以及联系方式